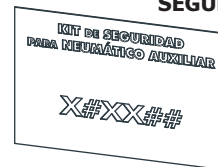
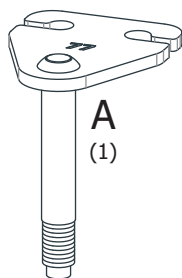


**CÓDIGO  
 SEGURIDAD**



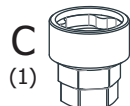
**CALCOMANÍA**



**A**  
(1)



**B**  
(1)



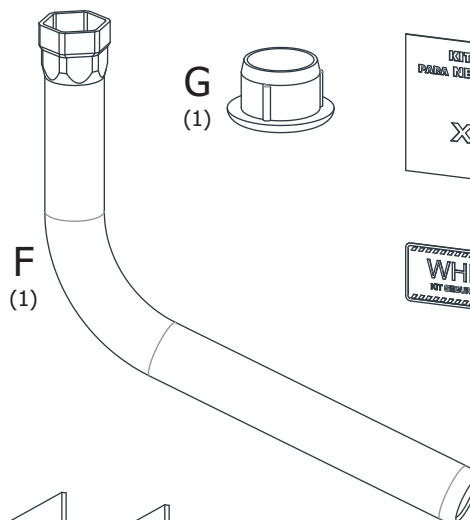
**C**  
(1)



**E**  
(2)



**D**  
(2)



**F**  
(1)

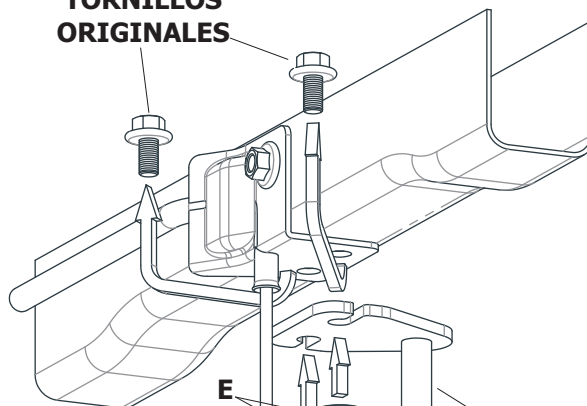


**G**  
(1)

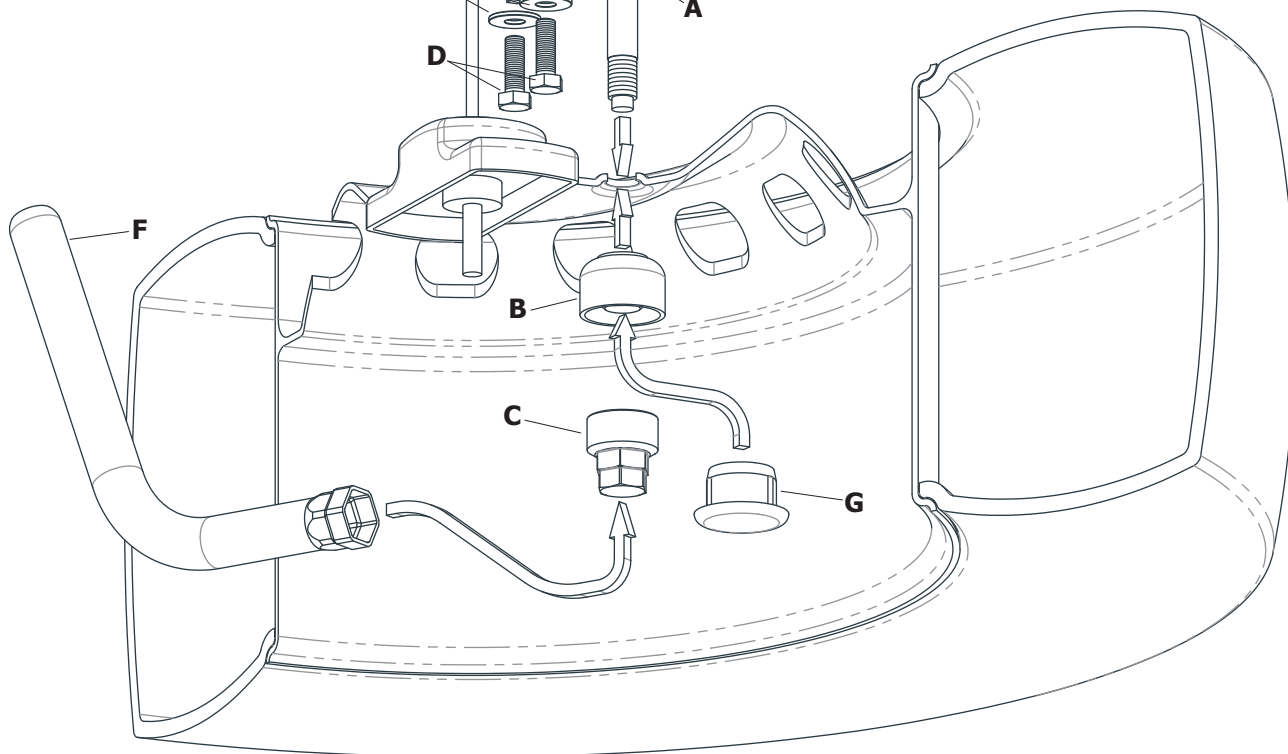
## CONTENIDO

**1. BAJAR LA RUEDA Y RETIRAR LOS TORNILLOS QUE SUJETAN EL MALACATE Y COLOCAR EL SOPORTE "A" CON LOS TORNILLOS Y LAS ARANDELAS "D" Y "E"**

**TORNILLOS  
 ORIGINALES**



**2. SUBIR LA RUEDA DE MODO QUE EL TORNILLO DEL SOPORTE COINCIDA CON UN AGUJERO DE LA LLANTA, COLOCAR DESDE ABAJO LA TUERCA "B" Y AJUSTARLO CON LA LLAVE "C", UTILIZANDO EL TUBO LLAVE "F" LUEGO COLOCAR EL TAPÓN "G" EN LA TUERCA**



**PRECAUCIÓN:** GUARDAR LA LLAVE DE SEGURIDAD EN EL BOLSO PORTAHERRAMIENTAS Y, EN CASO DE PÉRDIDA, SOLICITAR UNA NUEVA MEDIANTE EL CÓDIGO IMPRESO EN LA TARJETA



**ADHERIR LA CALCOMANÍA EN UN LUGAR VISIBLE (PARAGOLPES, PORTÓN TRASERO, LUNETA, ETC.)**